



International
Handball
Federation

XIII.

Règlements techniques

c) Règlement du revêtement de sol

Édition : 1^{er} juillet 2022



Table des matières

Article 1 – Généralités	2
Article 2 – Caractéristiques techniques du revêtement de sol de handball	2
Article 3 – Marque de certification de l’IHF	5
Article 4 – Taxe de certification	7

Annexes

Annexe 1 – Formulaire de test	8
Annexe 2 – Contrat-type	10
Annexe 3 – Échantillons et conditionnement des échantillons	15
Annexe 4 – Résumé des tests et points de test	17
Annexe 5 – Réduction de force	18
Annexe 6 – Déformation verticale	20
Annexe 7 – Rebond du ballon	22
Annexe 8 – Résistance au glissement	24
Annexe 9 – Résistance à l'usure	27
Annexe 10 – Résistance à la charge roulante	29



Article 1

1. Généralités

Dans le présent règlement, l'IHF fixe les caractéristiques établies pour les revêtements de sol de handball. Ces caractéristiques doivent être remplies pour qu'un revêtement de sol soit reconnu officiellement par l'IHF et puisse obtenir la marque de certification de l'IHF.



Article 2

2. Caractéristiques techniques du revêtement de sol de handball

2.1. L'aire de jeu

L'aire de jeu (voir figures 1a et 1b) est un rectangle de 40 mètres de long sur 20 mètres de large comprenant une surface de jeu et deux surfaces de but. Les lignes plus longues délimitant le terrain sont appelées lignes de touche et les lignes plus courtes sont les lignes de but (entre les montants de but) ou lignes de sortie de but (de part et d'autre des montants).

Une zone de sécurité doit entourer l'aire de jeu. Sa largeur est d'au moins 1 mètre le long de la ligne de touche et de 2 mètres derrière la ligne de sortie de but.

Toutes les autres dispositions techniques relatives au jeu sont fixées dans les [Règles de jeu de l'IHF](#) (règle 1).

Voir figures 1a et 1b pour d'autres spécifications techniques.

Figure 1a : L'aire de jeu – avec la ligne médiane uniquement

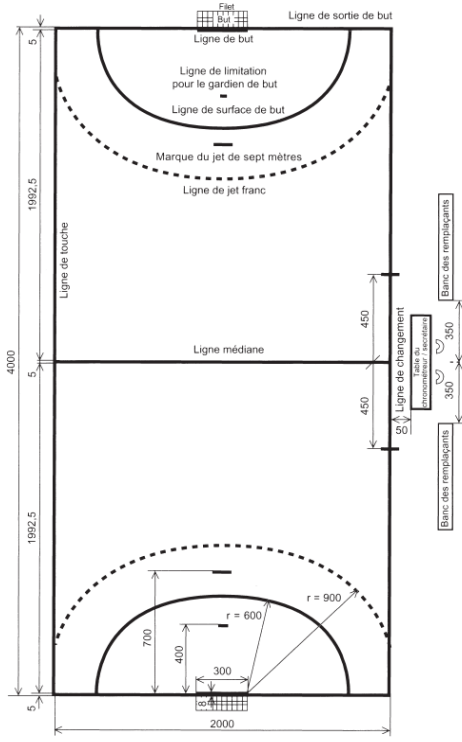
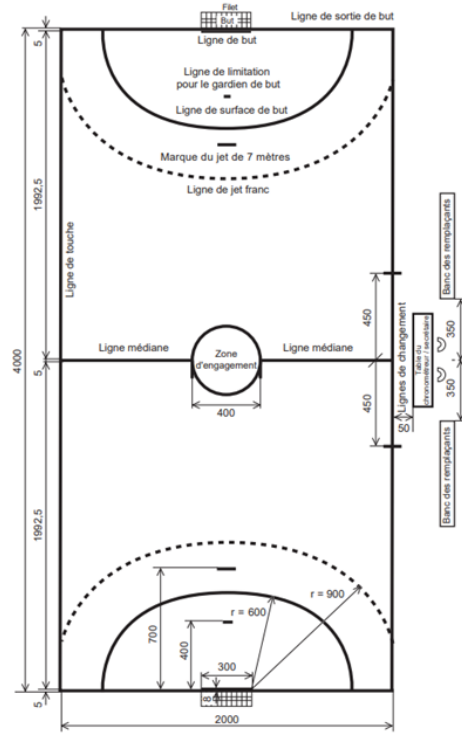


Figure 1b : L'aire de jeu, y compris la zone d'engagement



2.2. Caractéristiques techniques relatives aux revêtements de sol de handball

2.2.1. Normes de référence

Norme de référence	Titre
EN 1569	Surfaces for sports areas – Determination of the behaviour under a rolling load <i>[Sols sportifs – Détermination du comportement sous charge roulante]</i>
EN 12235	Surfaces for sports areas – Determination of vertical ball behaviour <i>[Sols sportifs – Détermination du comportement en rebond vertical de la balle/du ballon]</i>
EN 14808	Surfaces for sports areas – Determination of shock absorption <i>[Sols sportifs – Détermination de l'absorption des chocs]</i>
EN 14809	Surfaces for sports areas – Determination of vertical deformation <i>[Sols sportifs – Détermination de la déformation verticale]</i>
EN 13036	Road and airfield surface characteristics – Test methods – Method for measurement of slip/skid resistance of a surface: The pendulum test <i>[Caractéristiques de surface des routes et aérodromes – Méthodes d'essais – Méthode d'essai pour mesurer l'adhérence d'une surface : L'essai au pendule]</i>
EN ISO 5470	Rubber- or plastic-coated fabrics – Determination of abrasion resistance – Taber abrader <i>[Supports textiles revêtus de caoutchouc ou de plastique – Détermination de la résistance à l'usure – appareil d'essai d'abrasion Taber]</i>

2.2.2. Résumé des tests et des normes

Test	Norme appliquée
Réduction de force	BS EN 14808:2005 Surfaces for Sports Areas. Determination of shock absorption <i>[Sols sportifs. Détermination de l'absorption des chocs]</i>
Déformation verticale	BS EN 14809:2005 Surfaces for sports areas. Determination of vertical deformation <i>[Sols sportifs. Détermination de la déformation verticale]</i>
Rebond du ballon	BS EN 12235:2013 Surfaces for sports areas. Determination of vertical ball behaviour <i>[Sols sportifs. Détermination du comportement en rebond vertical de la balle/du ballon]</i>
Résistance à la glissance	BS EN 13036-4:2011 Road and airfield surface characteristics. Test methods. Method for measurement of slip/skid resistance of a surface: The pendulum test. <i>[Caractéristiques de surface des routes et aérodromes. Méthodes d'essais. Méthode d'essai pour mesurer l'adhérence d'une surface : L'essai au pendule.]</i>
Résistance à l'usure	EN ISO 5470:2016 Rubber- or plastic-coated fabrics – Determination of abrasion resistance – Part 1: Taber abrader <i>[Supports textiles revêtus de caoutchouc ou de plastique - Détermination de la résistance à l'usure - Partie 1 : appareil d'essai d'abrasion Taber]</i>
Résistance à la charge roulante	BS EN 1569:2020 Surfaces for sports areas. Determination of the behaviour under a rolling load <i>[Sols sportifs. Détermination du comportement sous charge roulante]</i>

2.2.3. Critères établis pour les revêtements de sol

Critère de performance	Critères établis par l'IHF pour les revêtements de sol	
Réduction de force	Élasticité ponctuelle : 25 % - 75 %	Uniformité (absolue) ± 5 % de la moyenne
	Élasticité mixte : 45 % - 75 %	
	Élasticité surfacique : 40 % - 75 %	
	Élasticité combinée : 45 % - 75 %	
Déformation verticale	Élasticité ponctuelle : ≤ 3,5 mm	Uniformité ± 0,7 mm de la moyenne
	Élasticité mixte : ≤ 3,5 mm	
	Élasticité surfacique : 1,5 mm – 5,0 mm	
	Élasticité combinée : 1,5 mm – 5,0 mm	
Rebond du ballon	≥ 90 %	
	Uniformité (absolue) ± 3 % de la moyenne	
Friction linéaire	Sol sec	En moyenne : ≥ 80 ≤ 110
	Sol mouillé (sites en plein air)	En moyenne : ≥ 55 ≤ 110
Résistance à l'usure	Surface synthétique	≤ 1000 mg
	Surface revêtue/laquée	≤ 80 mg
Charge roulante	Indentation permanente de ≤ 0,5 mm	



Article 3

3. Marque de certification de l'IHF

3.1. Règles générales

1. L'IHF se réserve le droit de retirer, à tout moment pendant la période de certification, la marque de certification si des défauts techniques sont identifiés sur le matériel approuvé.
2. Si le Règlement du revêtement de sol de l'IHF est modifié, amélioré ou actualisé à un moment donné, le sol certifié perdra sa marque de certification à moins qu'un nouveau test n'ait été effectué pour vérifier que le sol répond aux nouveaux critères. L'IHF a le droit de modifier à tout moment le Règlement du revêtement de sol de l'IHF ainsi que les spécifications techniques. Le fabricant doit faire tester à nouveau les revêtements de sol avant la fin de l'année contractuelle au cours de laquelle le Règlement du revêtement de sol de l'IHF et les spécifications techniques

de l'IHF ont été approuvés et appliqués et avant le renouvellement de l'année contractuelle suivante.

3. Une liste des fabricants de revêtements de sol portant une marque de certification de l'IHF est tenue au Siège de l'IHF et peut être obtenue gratuitement.

3.2. Procédure de demande

1. La marque de certification de l'IHF peut être octroyée à tout fabricant de revêtements de sol sur simple demande et pour autant que celui-ci réponde aux conditions techniques et financières. Le fabricant qui demande la marque de certification de l'IHF doit soumettre à l'IHF les informations et garanties mentionnées ci-dessous.
2. Le demandeur doit prouver qu'il est lui-même le fabricant de sols et ne doit pas être une entreprise qui donne à une autre entreprise la permission de fabriquer son produit. Le contrat devra être accompagné d'une déclaration officielle du fabricant à ce sujet.
3. Le fabricant doit avoir mis en place un programme international de vente, de marketing et de recherche et développement (R & D) et informer l'IHF de son expérience dans ce domaine.
4. Le fabricant doit accepter que l'IHF ne soit pas responsable de tout dommage causé à un tiers par le produit fourni par le fabricant.
5. Le fabricant doit contacter Sports Labs Ltd, le laboratoire d'essai désigné par l'IHF, à l'adresse mail info@sportslabs.co.uk, et lui communiquer les détails relatifs au revêtement de sol qu'il souhaite faire certifier. Sports Labs Ltd enverra au fabricant un bref formulaire relatif aux échantillons et un devis pour les tests requis.
En outre, le fabricant doit soumettre le formulaire de demande dûment rempli figurant à l'annexe 1 (formulaire de test) à l'IHF et à Sports Labs Ltd.
6. Le demandeur doit expédier son produit au laboratoire d'essai en veillant à ce qu'il soit de taille suffisante et bien emballé pour éviter tout dommage pendant le transport, et joindre à cette expédition une copie du formulaire relatif aux échantillons rempli par le demandeur (annexe 3 - Échantillons et conditionnement des échantillons). Une fois reçu le produit, le laboratoire confirmera la réception et commencera à effectuer les tests requis.
7. Après avoir terminé les tests, le demandeur recevra un rapport de résultats détaillé présentant les performances des produits par rapport aux exigences de l'IHF. Lorsque le produit a rempli tous les critères établis pour obtenir la marque de certification de l'IHF, le laboratoire envoie le rapport à l'IHF. Après avoir examiné le rapport des résultats et le formulaire de demande figurant à l'annexe 1 (formulaire de test), l'IHF décidera d'accorder la marque de certification de l'IHF.
8. Après la signature du contrat et le paiement de la taxe de certification, le produit obtiendra la marque de certification de l'IHF.

3.3. Marquage du revêtement de sol agréé par l'IHF

Les revêtements de sol agréés par l'IHF portent une marque de couleur bien visible en dehors de la surface de jeu, à même la ligne de sortie de but. Elle se compose du logo officiel de l'IHF et de la mention « IHF Approved Synthetic » ou « IHF Approved Wooden » (max. 80 cm de haut) :

IHF Approved Synthetic



IHF Approved Wooden



3.4. Utilisation des revêtements agréés

1. Les revêtements de sol agréés par l'IHF sont certifiés pour une période d'un an et jusqu'à un maximum de trois ans. Le fabricant doit demander un nouveau test après la troisième année afin de recevoir la nouvelle marque de certification.
2. Lors des compétitions officielles de l'IHF, seuls les revêtements de sol portant la marque de certification de l'IHF peuvent être utilisés.



Article 4

4. Taxe de certification

1. Après avoir payé la taxe de certification, le fabricant obtient le droit de pourvoir ses revêtements de sol testés et agréés de l'une des marques de certification de l'IHF mentionnées à l'article [3.3](#). La certification est octroyée par le Siège de l'IHF sous la forme d'un contrat.
2. La taxe de certification doit être versée en francs suisses lors de la conclusion du contrat, et avant la délivrance du certificat par l'IHF.



Annexe 1 – Formulaire de test



FORMULAIRE DE TEST – REVÊTEMENTS DE SOL



Nom du fabricant :

Localisation de l'usine :

Personne de contact du directeur des ventes :
.....

Protocole d'installation :

Normes ISO disponibles :

Politique de durabilité :

Conditions de recyclage :

Résultat des émissions de COVT :

Conformité au règlement REACH en ce qui concerne les matières premières :
.....

Revêtement de sol : synthétique
 en bois

Nettoyage : équipement recommandé
.....
 produit de nettoyage recommandé
.....

Durée de garantie en années :
.....

Quel soubassement recommandez-vous pour :
les plus grands événements.....
tous les autres événements

Désignation de chaque revêtement de sol pour lequel une certification IHF est demandée :

.....
.....
.....

Type d'élasticité : élasticité ponctuelle élasticité surfacique élasticité combinée

Remarques générales :
.....

.....
Lieu / Date

.....
Nom / Signature du testeur



Annexe 2 – Contrat-type

CONTRAT-TYPE - REVÊTEMENTS DE SOL -

C O N T R A T

entre

la **FÉDÉRATION INTERNATIONALE DE HANDBALL**, ci-après dénommée « IHF »,

avec son siège à
Peter Merian-Strasse 23
Boîte postale
CH-4002 Bâle
Suisse

représentée par

.....

et

.....

ci-après dénommé « fabricant de revêtements de sol »,

avec son siège à

.....
.....
.....

représenté par

.....

§ 1 : Droits

L'IHF octroiera au fabricant de revêtements de sol la marque de certification de l'IHF pour le(s) revêtement(s) de sol et, conformément au Règlement du revêtement de sol de l'IHF, le droit non exclusif d'utiliser la marque de certification de l'IHF et de pourvoir les revêtements de sol qu'il fabrique, conformément au § 4, d'une marque de couleur bien visible qui se compose du logo de l'IHF et de la mention « IHF Approved Wooden » ou « IHF Approved Synthetic » (max. 80 cm de haut).

Le fabricant de revêtements de sol a le droit de recevoir un certificat pour chaque type de revêtement de sol certifié par l'IHF.

§ 2 : Obligations

1. Le fabricant de revêtements de sol doit accepter que l'IHF ne soit pas responsable de tout dommage causé à un tiers par le produit fourni par le fabricant de revêtements de sol.
2. Le fabricant de revêtements de sol ne doit jamais utiliser abusivement la certification de revêtement de sol de l'IHF ou toute autre marque ou tout autre logo de l'IHF.
3. Le fabricant de revêtements de sol doit déclarer toute installation de son revêtement de sol certifié par l'IHF et doit être en mesure de fournir une liste à l'IHF sur demande.
4. Le fabricant de revêtements de sol doit communiquer confidentiellement à l'IHF les chiffres de production et de vente de la dernière année contractuelle pour le type de revêtement de sol mentionné au § 3 du contrat. L'IHF est tenue de ne pas communiquer ces chiffres à des tiers, à l'exception des membres du Comité Exécutif.
5. Le Règlement du revêtement de sol de l'IHF fait partie intégrante du présent contrat et doit être reconnu par le fabricant de revêtements de sol comme faisant autorité.

§ 3 : Spécification des types de revêtements de sol

Les droits énumérés au § 1 ne sont accordés qu'au(x) type(s) de revêtement(s) de sol suivant(s) :

.....

Si le fabricant de revêtements de sol réclame les droits énumérés au § 1 pour d'autres produits, un contrat supplémentaire sera nécessaire.

§ 4 : Taxe de certification

Conformément à une décision du Comité Exécutif de l'IHF, la taxe de certification a été fixée à

.....CHF (francs suisses)

La taxe de certification pour la ou les années contractuelles, de à, est payable à la conclusion du contrat et doit être versée sur le compte bancaire de l'IHF suivant :

Banque : Bank CIC (Suisse) AG, 4001 Bâle

IBAN : CH15 0871 0043 4600 5200 1

SIC/numéro de clearing : 08710

Code SWIFT/BIC : CIALCHBB

Titulaire du compte bancaire : International Handball Federation

Le certificat de la marque de certification ne sera délivré qu'après réception de ce paiement par l'IHF. Après réception du paiement par l'IHF, le fabricant de revêtements de sol obtient le droit de pourvoir les revêtements de sol – du type testé et agréé – de la marque de certification officielle de l'IHF.

§ 5 : Logo de l'IHF

Le logo de l'IHF est mis à la disposition du fabricant de revêtements de sol au moment de l'entrée en vigueur du contrat.

§ 6 : Durée du contrat

Le présent contrat est conclu pour une durée maximale de trois ans, conformément à l'article [3.4.1](#) du Règlement du revêtement de sol.

Pour renouveler sa certification, le fabricant de revêtements de sol doit envoyer une nouvelle demande à l'IHF, accompagnée du paiement pour la nouvelle année contractuelle. Le fabricant de revêtements de sol n'est pas tenu de fournir un nouveau rapport, sauf si le dernier rapport date de plus de trois ans ou si les critères techniques de l'IHF ont changé.

§ 7 : Fin du contrat

Le contrat prend fin à la fin de l'année ou des années contractuelles.

Le contrat peut également être résilié avant la fin de la période de certification pour les raisons suivantes :

- a) en cas d'utilisation abusive de la marque de certification de l'IHF ou de toute autre marque ou tout autre logo de l'IHF, ou
- b) si le fabricant de revêtements de sol viole fautivement les obligations qui lui incombent en vertu du présent contrat (y compris le fait de manquer à l'obligation de garantir la bonne qualité des revêtements de sol certifiés) et qu'il n'est pas remédié à cette violation dans un délai raisonnable après réception d'une notification écrite de l'IHF faisant état de cette violation ; ou
- c) si la réputation du fabricant de revêtements de sol serait gravement et publiquement entachée,

de façon à donner à l'IHF des raisons valables de penser que cela pourrait également nuire à sa réputation.

§ 8 : Obligation d'information de l'IHF

L'IHF présentera tous les revêtements de sol mentionnés dans le présent contrat dans la section réservée aux marques de certification de l'IHF sur [la page marketing du site web officiel de l'IHF](#).

§ 9 Divers

1. Le fabricant de revêtements de sol ne peut céder ou transférer le présent contrat ni aucun des droits ou des obligations qui en découlent sans l'accord écrit préalable de l'IHF.
2. Le présent contrat en français est une traduction du contrat-type initialement rédigé en anglais. L'anglais sera toujours la langue utilisée pour interpréter le contrat.
3. Le présent contrat est soumis au droit suisse et doit être interprété conformément à ce dernier.
4. Le présent contrat entre en vigueur au moment de sa signature par les deux parties.

§ 10 : Litiges

En cas de litige découlant du présent contrat ou en relation avec celui-ci, les parties s'efforceront de trouver un règlement à l'amiable. Si aucun accord ne peut être trouvé, tout litige concernant l'existence du contrat, sa validité, son interprétation ou sa mise en œuvre sera soumis et résolu par arbitrage, à l'exclusion des tribunaux ordinaires, selon le Règlement de procédure du Code du TAS (R27 et suivantes). Ces règles sont considérées comme étant incorporées par référence dans cette clause. Le TAS agit comme une cour d'arbitrage ordinaire.

Le lieu de juridiction est la Suisse.

Lieu et date

FÉDÉRATION INTERNATIONALE DE HANDBALL

Signature

Nom

Poste

Fabricant de revêtements de sol

Signature

Nom

Poste

Annexe 3 - Échantillons et conditionnement des échantillons

Les échantillons de revêtements de sol avec élasticité surfacique doivent être fournis en sections pour former un carré de 3,5 m x 3,5 m. Les échantillons de revêtements de sol avec élasticité ponctuelle doivent être fournis en échantillons de 1,0 m x 1,0 m. Les échantillons doivent être représentatifs de la surface dans son état installé, y compris les laques, vernis et revêtements de surface.

Les échantillons doivent être conditionnés à une température ambiante de 23 ± 2 °C et à une humidité relative de 50 ± 15 % pendant au moins trois heures avant l'essai. Lorsqu'une surface est jugée sensible à l'humidité, les échantillons doivent être conditionnés pendant une période d'au moins 88 heures. Les types de revêtements de sol sont classés de la manière suivante :

1. Élasticité surfacique : Sol sportif sur lequel l'application d'une force ponctuelle provoque une déformation sur une surface relativement grande autour du point d'application de la force. Voir Figure 1 : Profil de déformation de l'élasticité surfacique.
2. Élasticité ponctuelle : Sol sportif sur lequel l'application d'une force ponctuelle provoque une déformation uniquement au point d'application de la force ou à proximité de celui-ci. Voir Figure 3 : Profil de déformation de l'élasticité ponctuelle.
3. Élasticité combinée : Sol sportif à élasticité surfacique avec une couche supérieure à élasticité ponctuelle, sur lequel l'application d'une force ponctuelle provoque à la fois une déflexion localisée et une déflexion sur une zone plus large. Voir Figure 2 : Profil de déformation de l'élasticité combinée.
4. Élasticité mixte : Sol sportif à élasticité ponctuelle avec un composant synthétique de raidissement de la surface. Voir Figure 4 : Profil de déformation de l'élasticité mixte

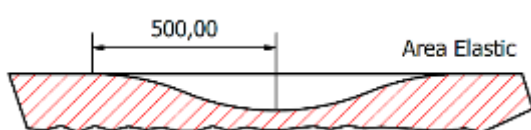


Figure 1 : Profil de déformation de l'élasticité surfacique

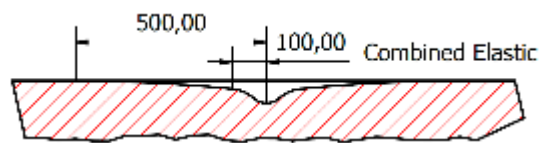


Figure 2 : Profil de déformation de l'élasticité combinée

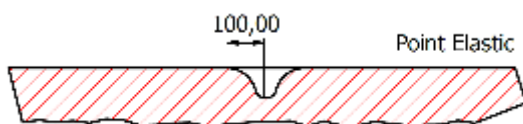


Figure 3 : Profil de déformation de l'élasticité ponctuelle

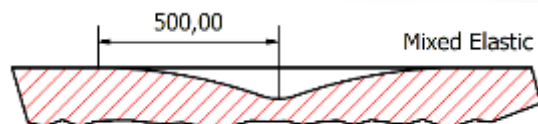


Figure 4 : Profil de déformation de l'élasticité mixte

Tous les échantillons doivent être fournis avec tous les composants du système sous sa forme installée, y compris, mais sans s'y limiter, les couches d'absorption des chocs, les pinces et les éléments d'assemblage, conformément à la construction de l'installation prévue.



Annexe 4 - Résumé des tests et points de test

Lorsque les surfaces sont testées in situ, un minimum de huit points d'essai doivent être déterminés pour évaluer l'absorption des chocs et la déformation, avec quatre points sur chaque moitié du terrain. Les points de test doivent se trouver dans des zones représentatives des zones à forte et à faible utilisation.

Élasticité surfacique et combinée

Les échantillons de revêtements de sol à élasticité surfacique ou combinée doivent être testés par rapport à la réduction de la force, la déformation verticale et le rebond du ballon à au moins cinq points sur la surface de l'échantillon. Les points de test doivent être choisis de manière à évaluer les points de conditions structurelles différentes. Les exemples incluent, entre autres, les points suivants : au-dessus et entre les coussins de rembourrage, au-dessus des joints d'extrémité des couches de la sous-structure, au-dessus des joints de bord des couches de la sous-structure, au-dessus et entre les lattes des couches de la sous-structure, au-dessus des vides dans les couches de la sous-structure. Chaque série de tests doit être effectuée sur un point non testé précédemment, chaque point de test étant situé à au moins 100 mm de tout autre point et à un minimum de 600 mm des extrémités de l'échantillon.

Dans le cas où la construction de l'échantillon ne permet pas d'évaluer tous les points de la structure variable, tout en respectant les critères d'emplacement ci-dessus, un échantillon de plus grande taille doit être fourni.

Élasticité ponctuelle et mixte

Les échantillons de revêtements de sol à élasticité ponctuelle ou mixte doivent être testés par rapport à la réduction de force, la déformation verticale et le rebond du ballon à au moins trois points sur la surface de l'échantillon. Chaque série de tests doit être effectuée sur un point non testé précédemment, chaque point de test étant situé à au moins 100 mm de tout autre point de test et à au moins 200 mm des extrémités de l'échantillon.



Annexe 5 - Réduction de force

Principe

La réduction de force est la capacité de la surface à amortir les atterrissages de l'athlète après les sauts et pendant la course. Elle porte notamment sur les forces générées par les extrémités inférieures, et il est supposé que des valeurs de réduction de force trop faibles représentent un risque accru de blessures (telles que les attelles tibiales), et que la gêne articulaire augmente lorsque la réduction de force diminue. Pour déterminer la réduction de force, on compare la force d'impact générée par l'athlète artificiel sur le revêtement de sol sportif à celles générées sur du béton. La réduction de force est indiquée en unités de pourcentage (55 %). Des valeurs de réduction de force plus élevées indiquent un sol sportif plus souple.

Appareil

La réduction de force est mesurée à l'aide de l'appareil de l'Athlète Artificiel (AA) qui consiste en une cellule de charge, mesurant la charge pendant la durée de l'impact, par laquelle un ressort de rigidité constante est frappé par un poids tombant de 20 ± 1 kg. La conception et le fonctionnement de l'équipement AA sont définis en détail dans la norme EN 14808. L'équipement doit être calibré chaque année.

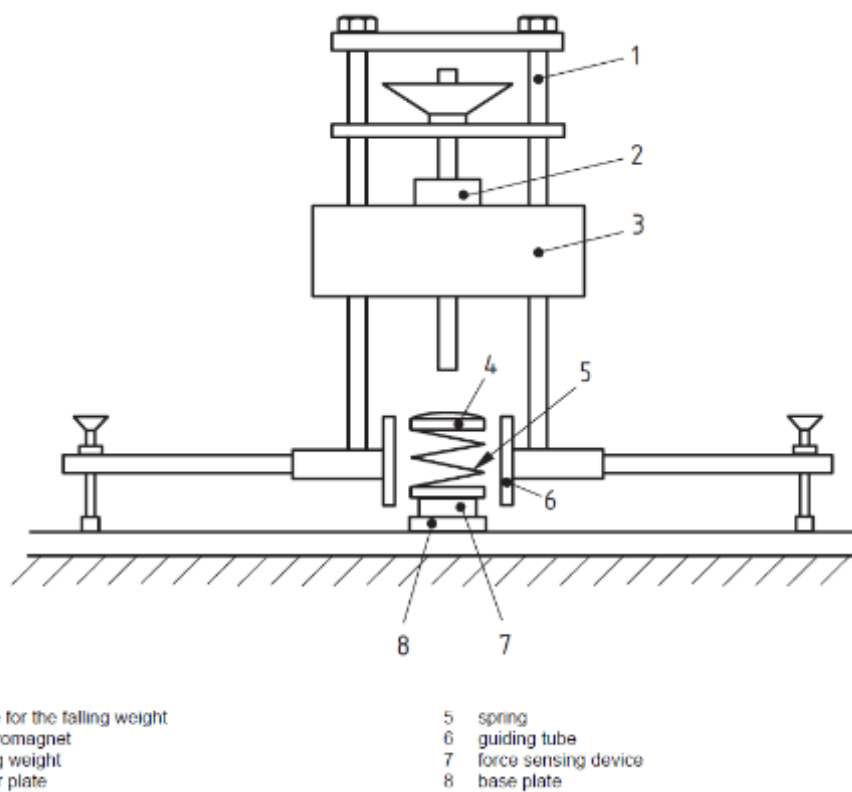


Figure 5 : Appareil de l'Athlète Artificiel—Dispositif de réduction de la Force

1= guide pour la chute du poids ; 2 = électroaimant ; 3= poids en chute ; 4= plaque supérieure ; 5 = ressort ; 6 = tube de guidage ;

7 = dispositif de détection de la force ; 8 = plaque de base

Procédure

Les détails complets de la procédure de test sont fournis dans la norme EN 14808, qui est résumée ci-dessous :

- La valeur de réduction de force de référence F_r est d'abord obtenue par une mesure sur un sol en béton d'une masse minimale de 1 000 kg et d'une épaisseur minimale de 100 mm.
- Positionnez l'appareil verticalement sur le sol en béton et réglez la hauteur de la face inférieure du poids d'impact à $55 \pm 0,25$ mm au-dessus de l'assemblage de mesure de la force. Relâchez le poids et laissez-le tomber sur l'assemblage de mesure de la force. Enregistrez la force maximale appliquée à la surface pendant l'impact.
- Répétez la procédure dix fois, pour un total de onze impacts. Enregistrez la valeur moyenne de la force maximale du deuxième au onzième impact comme valeur de F_r .
- Après avoir déterminé la F_r , positionnez l'appareil verticalement au-dessus de l'échantillon d'essai en veillant à ce que le point d'impact soit à au moins 200 mm des extrémités de l'échantillon. Pour les zones à élasticités surfacique et mixte, cette distance doit être portée à 1000 mm des extrémités de l'échantillon.
- Relâchez le poids d'une hauteur de $55 \pm 0,25$ mm en le laissant tomber sur l'assemblage de mesure de la force. Enregistrez la force maximale appliquée à la surface pendant l'impact. La masse doit être soulevée et rattachée au mécanisme de chute dans les 5 secondes.
- Répétez les chutes deux fois supplémentaires au même point avec un intervalle de 60 ± 10 secondes entre chaque chute, en enregistrant la force maximale appliquée pendant l'impact. Calculez la valeur moyenne des forces maximales mesurées lors des impacts deux et trois et enregistrez-le comme F_t .

Calcul et expression des résultats

Le pourcentage de la réduction de force de la surface est calculé en utilisant la formule suivante :

$$R = \left(1 - \frac{F_t}{F_r}\right) \times 100$$

où

R est la réduction de force, exprimée en pourcentage (%)

F_t est le pic de la force maximale mesurée sur la surface testée, exprimée en newton (N)

F_r est le pic de la force maximale mesurée sur du béton, exprimée en newton (N).

La valeur de réduction de force pour chaque point de test doit être exprimée au pourcentage entier le plus proche. La valeur de réduction de force calculée pour chaque point testé doit se situer dans les marges de tolérance détaillées à l'article [2.2.3](#).



Annexe 6 - Déformation verticale

Principe

La déformation verticale est la capacité de la surface à se déformer lors de l'atterrissage après un saut, pendant la course ou lors de tout autre contact avec le sol. Le test se concentre sur la déformation générée au point d'impact, et il est supposé que des valeurs de déformation verticale trop élevées diminuent la stabilité du pied. La déformation verticale est déterminée en calculant une déformation normalisée, mesurée en millimètres, sous une charge standard de 1500 N (soit 2,4 mm). Une valeur trop élevée de la déformation verticale entraîne une plus grande déformation de la surface de jeu lors de chocs du pied sur le sol.

Appareil

La déformation est mesurée à l'aide de l'appareil de l'Athlète Artificiel (AA) qui utilise des transformateurs différentiels linéaires variables (TDLV) pour mesurer la déformation de la surface pendant qu'un ressort de rigidité constante est frappé par un poids de 20 ± 1 kg. La conception et le fonctionnement de l'équipement AA sont définis en détail dans la norme EN 14808. Les capteurs de l'équipement doivent être calibrés chaque année.

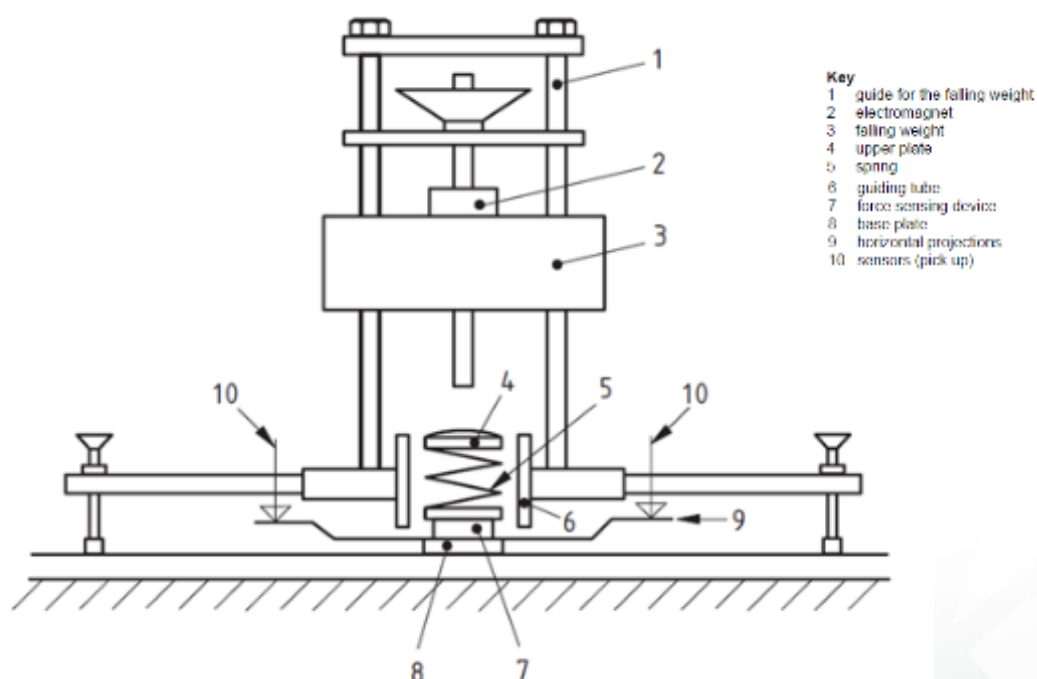


Figure 6 : Appareil de l'Athlète Artificiel – Dispositif de Déformation Verticale

1 = guide pour la chute du poids ; 2 = électroaimant ; 3 = poids en chute ; 4 = plaque supérieure ; 5 = ressort ; 6 = tube de guidage ; 7 = dispositif de détection de la force ; 8 = plaque de base ; 9 = projection horizontale ; 10 = capteurs (ramassage)

Procédure

Les détails complets de la procédure de test sont fournis dans la norme EN 14809, qui est résumée ci-

dessous.

- Positionnez l'appareil verticalement sur la surface de l'échantillon en vous assurant que le point d'impact se trouve à un minimum de 200 mm des extrémités de l'échantillon. Pour les points de l'échantillon à élasticité surfacique et mixte, cette distance doit être portée à 1000 mm des extrémités de l'échantillon.
- Ajustez les TDLV de manière à ce que les deux capteurs soient équidistants de l'assemblage de mesure central et soient en contact avec les lobes (10). Réglez la hauteur de la face inférieure du poids d'impact à $120 \pm 0,25$ mm au-dessus de l'assemblage de mesure de la force.
- Relâchez le poids en le laissant tomber sur l'ensemble de mesure de la force. Enregistrez la force maximale appliquée à la surface et la déformation correspondante pendant la durée de l'impact. La masse doit être soulevée et rattachée au mécanisme de chute dans les 5 secondes.
- Répétez les étapes mentionnées ci-dessus au même endroit deux fois supplémentaires avec un intervalle de 60 ± 10 secondes entre chaque chute, ce qui donne un total de trois impacts. La valeur moyenne des deuxièmes et troisièmes impacts doit être enregistrée.

Calcul et expression des résultats

La déformation verticale de la surface est calculée en utilisant la formule suivante :

$$D = \left(\frac{1500N}{F_{max}} \right) \times f_{max}$$

où

f_{max} est la déformation maximale du sol sportif dans l'axe de la chute du poids, exprimée en millimètres (mm) (moyenne de chacune des valeurs maximales de ramassage) ;

F_{max} est la force maximale (pic), exprimée en newton (N).

La valeur de la déformation pour chaque point à tester doit être exprimée au 0,1 mm près. La valeur de déformation calculée pour chaque point à tester doit correspondre aux exigences détaillées dans l'article [2.2.3](#).



Annexe 7 - Rebond du ballon

Principe

Un ballon de match certifié par l'IHF (dimension 3) est lâché d'une hauteur de 1,8 m et la hauteur de son rebond sur la surface est calculée conformément à la norme BS EN 12235 et exprimée en pourcentage par rapport à celle d'un rebond sur du béton. Les surfaces ayant des valeurs de rebond plus élevées font rebondir les ballons à des niveaux plus proches de ceux générés sur du béton.

Appareil

Un ballon de handball de match de la dimension 3 certifié par l'IHF. Un mécanisme de déclenchement électromagnétique ou à vide qui permet au ballon de tomber verticalement en chute libre d'une hauteur de $1,80 \pm 0,01$ m (mesurée à partir du bas du ballon) sans donner d'impulsion ni de rotation. Un dispositif de chronométrage acoustique capable de mesurer avec une précision de 1 ms ou un système vidéo d'une précision équivalente et un laser ou un dispositif de mesure fixe d'une précision minimale de ± 1 mm, qui sera utilisé pour fixer la hauteur de chute du ballon de handball.

Procédure

Réglez l'électroaimant ou le mécanisme de déclenchement à vide à une hauteur telle que lorsque le ballon est fixé, il pend à $1,80 \pm 0,01$ m au-dessus d'une surface en béton d'une taille minimale de 1000 mm x 1000 mm, mesurée à partir du bas du ballon de handball. Relâchez le ballon et enregistrez la hauteur de rebond. Répétez cette procédure pour recueillir un total de cinq lectures dans un rayon de 1000 mm. Calculez et enregistrez la moyenne des cinq valeurs de rebond. Si la valeur moyenne ne correspond pas à 1050 ± 25 mm, la pression de gonflage doit être ajustée jusqu'à ce que la hauteur de rebond moyenne corresponde à la hauteur requise. Enregistrez la moyenne finale de la hauteur de rebond comme R_c .

À l'aide du ballon calibré, répétez la procédure de rebond sur la surface d'essai recouverte de béton en veillant à ajuster la hauteur de la chute. Calculez la moyenne de la hauteur de rebond de cinq chutes et enregistrez la valeur comme R_s .

Lors de tests de produits de revêtement de sol mobiles, les rebonds doivent être effectués au centre des dalles/panneaux en plus des jonctions entre les panneaux.

Calcul et expression des résultats

La valeur de rebond de la surface en pourcentage est calculée en utilisant la formule suivante :

$$R\% = \frac{R_s}{R_c} \times 100$$

où

$R\%$	est la hauteur de rebond relative en pourcentage
R_s	est la hauteur de rebond sur la surface de sport, en mètres
R_c	est la hauteur de rebond sur du béton, en mètres

La valeur du pourcentage relatif du rebond de du ballon pour chaque point testé doit être exprimée au pourcentage entier le plus proche. La valeur calculée du rebond du ballon pour chaque point testé doit se situer dans les marges de tolérance détaillées à l'article [2.2.3](#).



Annexe 8 - Résistance au glissement

Principe

La résistance au glissement ou le frottement dynamique est une mesure de la capacité des surfaces à résister au glissement et à fournir une adhérence adéquate pour permettre aux joueurs de changer de direction en toute sécurité pendant le jeu. Le test simule l'interface chaussure-surface. La résistance au glissement linéaire, telle qu'elle est détaillée dans la norme EN 13036-4, est l'indication du frottement de la surface en cas de dérapage ou d'arrêt rapide et est présentée en valeur entière (c'est-à-dire 100).

Appareil

La résistance au glissement est mesurée à l'aide de l'appareil à pendule de résistance au glissement qui utilise un patin à ressort monté sur pendule. Le patin comprend une couche en caoutchouc d'une résilience et d'une dureté spécifiées qui est traînée sur la surface d'essai par le mouvement du pendule. L'angle auquel le pendule monte après le désengagement de la surface indique la valeur de frottement entre le caoutchouc et la surface d'essai.

Un thermomètre à rayonnement infrarouge (pyromètre), ou un thermomètre électronique avec une sonde de surface, avec une précision de $\pm 0,5$ °C.

La conception et le fonctionnement de l'équipement de résistance au glissement sont définis dans leur intégralité dans la norme EN 13036-4, avec les modifications et ajouts suivants :

- Le matériel de glissement de type 57 doit être remplacé par du caoutchouc CEN pour tous les tests de surface de handball.
- Les surfaces doivent être testées dans 3 directions, dans des directions angulaires relatives de 0, 45 et 90° les unes par rapport aux autres. Si la surface présente un motif directionnel, comme le grain du bois, la première direction doit être positionnée perpendiculairement à la direction du modèle.
- Le matériel de glissement CEN doit être reconditionné entre chaque surface en effectuant dix oscillations sur une surface recouverte d'un film de rodage rose.

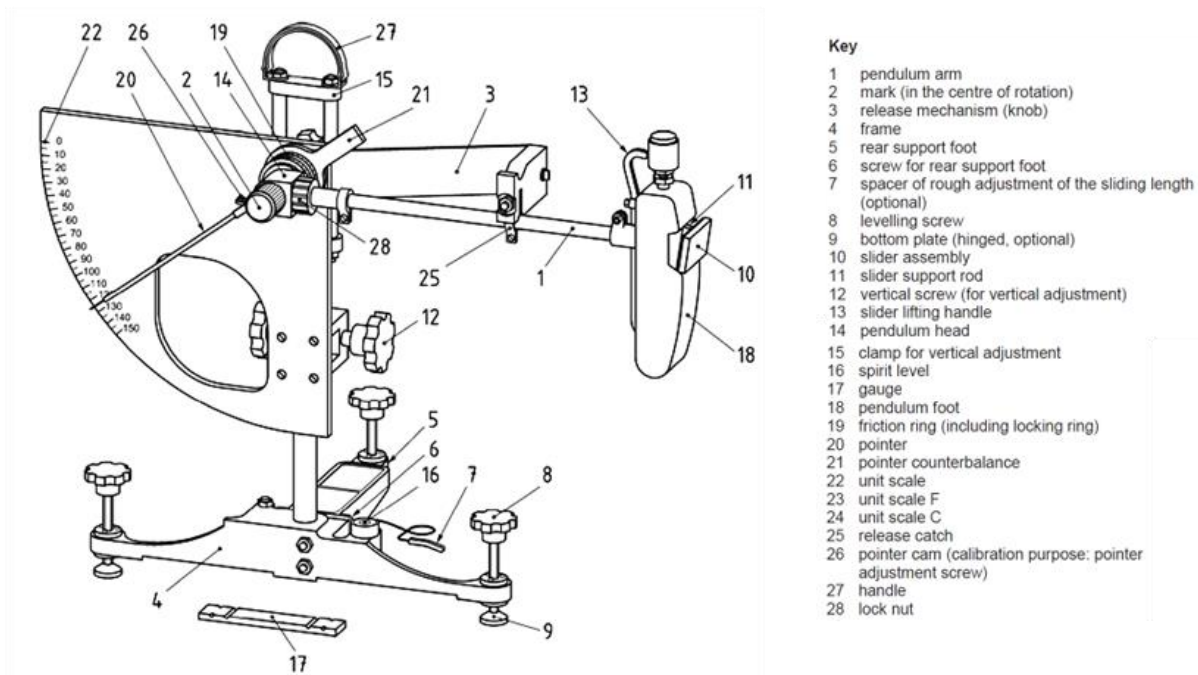


Figure 7 : Appareil du pendule de résistance au glissement

1 = bras du pendule ; 2 = cible (au centre de la rotation) ; 3 = mécanisme de libération ; 4 = cadre ; 5 = pied de support arrière ; 6 = vis pour le pied de support arrière ; 7 = écarteur pour l'ajustement grossier de la longueur de glissement 8 = vis de nivellement ; 9= plaque de fond (articulée, facultative) ; 10 = assemblage de la glissière ; 11 = barre de support du curseur ; 12 = vis vertical ; 13 = poignée de levage coulissante ; 14 = tête du pendule ; 15 = pince pour le réglage du pendule ; 16 = niveau à bulle ; 17 = jauge ; 18 = pied du pendule ; 19 = anneau de frottement ; 20 = aiguille ; 21 = contrepoids de l'aiguille ; 22 = unité de l'échelle ; 23 = unité de l'échelle F ; 24 = unité de l'échelle C ; 25 = prise de libération ; 26 = vis de réglage de l'aiguille de l'objectif d'étalonnage ; 27 = manche ; 28= écrou de blocage

Procédure

Les détails complets de la procédure des tests sont fournis dans la norme EN 13036-4, qui est résumée ci-dessous.

1. La surface de l'échantillon doit être propre et dépourvue de résidus, de poussière ou d'autres particules libres, et fixée de manière rigide afin d'éviter tout mouvement de l'échantillon pendant le test.
2. Mesurez et enregistrez la température de surface du point testé et positionnez l'appareil à pendule de manière à ce que le pendule frappe le point mesuré. Assurez-vous que l'appareil du pendule et la surface sont nivelées à l'aide d'un niveau à bulle.
3. Relevez le point de pivotement du pendule de manière à ce que le pendule puisse osciller sans entrer en contact avec la surface. Relâchez le pendule et assurez-vous que l'aiguille s'arrête à la position zéro de l'échelle des résultats. Cette action doit être répétée deux fois de suite pour s'assurer que l'équipement fonctionne correctement. Si l'aiguille se trouve au-dessus ou au-dessous du repère zéro, des ajustements doivent être effectués à l'aide d'anneaux de réglage de manière à obtenir une parfaite lecture du zéro.
4. Abaissez le pendule sur la surface et, à l'aide d'une jauge pré-marquée, assurez-vous que la

longueur de glissement du contact entre le caoutchouc et la surface est de 126 ± 1 mm. Ce résultat est obtenu par des ajustements progressifs de la hauteur du pendule.

5. À partir de la position verrouillée et de la position de repos de l'aiguille, relâchez le pendule pour qu'il entre en contact avec la surface et actionnez l'aiguille, attrapez le bras du pendule dans son mouvement de retour de manière qu'il n'entre pas à nouveau en contact avec la surface. Enregistrez la valeur indiquée par l'aiguille au nombre entier le plus proche avant de remettre l'aiguille et le pendule dans leur position de départ et leur position verrouillée respectivement.
6. Répétez l'opération de balancier quatre fois de suite, pour un total de 5 mesures.

Calcul et expression des résultats

Calculez la valeur moyenne des cinq mesures enregistrées en la rapportant au nombre entier le plus proche. Les résultats doivent être conformes aux exigences décrites à l'article [2.2.3](#).



Annexe 9 - Résistance à l'usure

Principe

Ce test mesure la capacité des surfaces à résister à l'usure et fournit des résultats indicatifs de la durée de vie prévue de la surface ou de ses revêtements. Des roues abrasives pondérées sont passées à plusieurs reprises sur la surface et la perte de masse respective de la surface est mesurée.

Appareil

La conception et le fonctionnement de l'équipement d'abrasion Taber sont définis en détail dans la norme EN ISO 5470, qui est résumée ci-dessous.

L'équipement d'abrasion Taber se compose de deux roues abrasives d'un diamètre de $51,6 \pm 0,1$ mm et d'une épaisseur de $12,7 \pm 0,1$ mm positionnées parallèlement l'une de l'autre et à équidistance de l'axe central à $26,2 \pm 0,1$ mm. Pour les finitions en bois, les peintures non finies et les autres revêtements utilisés dans le cadre d'un entretien programmé, des roues CS10 doivent être utilisées et pondérées de manière à exercer une force de 5 ± 1 N sur la surface de l'échantillon. Les surfaces synthétiques seront usées à l'aide de roues abrasives H18 et chargées de manière à transmettre une force de 10 ± 1 N sur la surface des échantillons.

Un disque métallique recouvert de caoutchouc est positionné sous les roues sur lequel est superposé l'échantillon d'un diamètre de 114 ± 1 mm. Le disque est tourné autour de son axe central de telle sorte que la surface de la pièce d'essai soit usée par les roues d'abrasion. L'équipement doit comporter un dispositif d'aspiration composé de deux buses d'un diamètre interne de $8 \pm 0,5$ mm pour enlever toute particule libre de la surface de l'échantillon. Une pression d'aspiration de $2,55 \pm 0,5$ kPa est recommandée pour que son fonctionnement soit efficace.

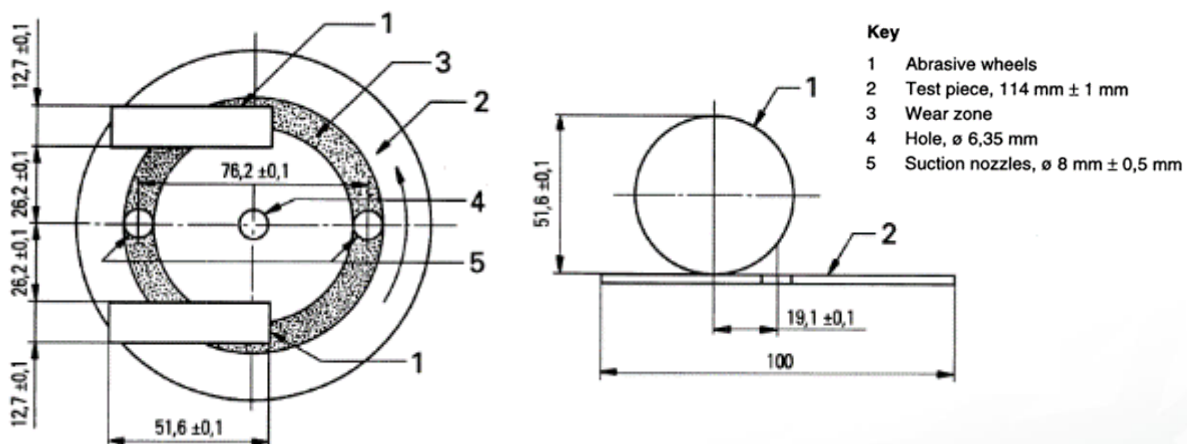


Figure 8 : Taber d'abrasion - Dispositif de la roue d'abrasion et de la plaque d'échantillon.

1 = roues abrasives ; 2 = pièce d'essai ; 3 = zone d'usure ; 4 = orifice ; 5= buses d'aspiration

Procédure

Les détails complets de la procédure de test sont fournis dans la norme EN ISO 5470, qui est résumée ci-dessous.

1. Coupez l'échantillon d'essai à un diamètre de 114 ± 1 mm pour vous assurer qu'aucune délamination ou séparation de la surface d'usure ne se produise. La structure de support de l'échantillon peut être enlevée afin qu'il puisse être monté dans l'appareil Taber. Au cours de ce processus, il convient de prendre soin de ne pas endommager ou chauffer la surface supérieure de l'échantillon.
2. Tout en vous assurant que l'échantillon est débarrassé de tout débris et de toute poussière, pesez l'échantillon à tester au mg près et enregistrez cette valeur sous M1.
3. Appliquez du ruban adhésif double face sur la face inférieure de l'échantillon en veillant à ce qu'il n'y ait ni fronces ni plis qui pourraient affecter la planéité de l'échantillon une fois monté sur l'appareil d'essai. Montez l'échantillon à tester sur le disque d'échantillon, en appuyant pour le fixer en place.
4. Pour les surfaces synthétiques, il convient d'utiliser des roues H18 et une charge de 1 kg.
5. Pour les surfaces en bois laqué ou verni, il convient d'utiliser des roues CS10 avec une charge de 500 g.
6. 1000 cycles doivent être effectués conformément à la norme EN ISO 5470, en s'assurant que les roues abrasives aient été corrigées avant le test.
7. Pesez l'échantillon à tester au mg près et enregistrez cette valeur comme M2.

Calcul et expression des résultats

Calculez la perte de masse de l'échantillon après 1000 rotations d'usure et exprimez cette valeur au mg près. Les résultats doivent être conformes aux exigences décrites à l'article [2.2.3](#).

Annexe 10 - Résistance à la charge roulante

Principe

Une charge roulante est déplacée de manière répétée sur la surface supérieure du revêtement de sol pour affecter la surface et déterminer sa capacité à résister à l'entaille. Une roue en acier pondérée est utilisée dans l'application de la charge, représentant un scénario catastrophe d'un équipement lourd roulant sur le terrain.

Appareil

Une spécification complète de l'appareil à roue chargée est fournie dans la norme EN 1569, qui est résumée ci-dessous.

Un chariot pondéré de construction rigide doit reposer sur trois roues, dont deux sont des roues porteuses uniquement, et ne doit pas produire une charge vers le bas de plus de 50 N, comme le montre la Figure 9. La roue chargée doit être construite en acier et avoir un diamètre de 100 ± 1 mm et une largeur de $30 \pm 0,3$ mm. Les bords de la roue chargée doivent avoir un rayon de $1 \pm 0,1$ mm.

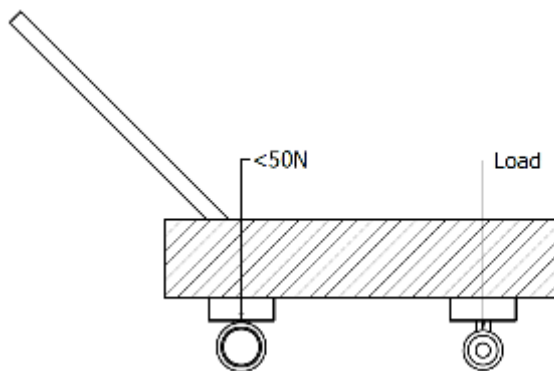


Figure 9 : Schéma de la résistance à une charge roulante

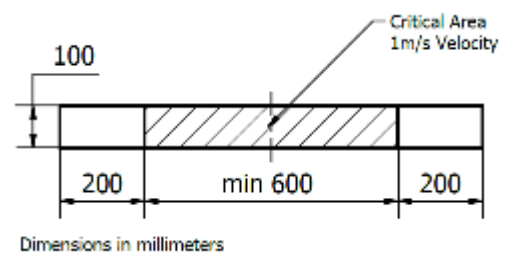


Figure 10: Résistance à une charge roulante – Surface d'essai

Critical area = zone critique ; Velocity= rapidité

Procédure

- L'échantillon doit être placé à plat sur une surface de construction rigide, telle qu'un plancher en béton, en s'assurant qu'il n'y ait pas d'inclinaison. Si les échantillons ne sont pas plats, il faut les remplacer.
- Lorsque les échantillons sont de construction modulable, qu'ils soient mobiles ou fixes, la zone d'essai doit être située au centre d'une jonction.
- La roue chargée doit être positionnée sur la surface de l'échantillon et roulée d'avant en arrière sur sa surface à une vitesse d'environ 1 m/s à l'intérieur d'une bande d'essai d'une largeur de 100 mm, comme indiqué sur la Figure 10.
- Un total de 300 passages doit être effectué, un mouvement complet de va-et-vient constituant un cycle. Ensuite, 300 autres passages doivent être effectués à 90° par rapport à la première

bande d'essai, en veillant à ce que les zones critiques se chevauchent au centre.

Calcul et expression des résultats

Examinez visuellement la zone d'essai pour détecter toute fissure ou dommage à la surface et toute indentation de plus de 0,5 mm de profondeur. Si une telle indentation est apparente, il faut laisser l'échantillon se rétablir pendant une période de 15 à 20 minutes. Après cette période, sa profondeur doit être mesurée à l'aide d'une règle de 300 mm et d'un pied à coulisse vernier avec une résolution minimale de 0,01 mm.

Indiquez la profondeur de toute indentation durable avec une précision de 0,1 mm. Tout dommage visuel à la surface, tel que des fissures ou des rayures, doit être illustré et présenté dans le rapport de résultats.